

EVOLVEO

RoboTrex H6

www.evolveo.co

Poštovani kupče,
hvala Vam što ste odabrali EVOLVEO RoboTrex H6.
Vjerujemo da će Vam donijeti mnoštvo zabave i zadovoljstva.

Prije nego pustite u rad robotski usisivač, pažljivo pročitajte navedena sigurnosna pravila te isto tako slijedite sva uobičajena sigurnosna pravila.

- **Prije uporabe temeljito pročitajte cijeli naputak za uporabu.**
- **Ovaj korisnički priručnik sačuvajte.**
- **Slijedite pravila navedena u ovom naputku, kako bi se smanjili rizici oštećenja robotskog usisavača ili da se ne ozlijedite.**

VAŽNA SIGURNOSNA UPOZORENJA

Ovaj uređaj je složeni elektromehanički uređaji, stoga vas molimo obratite pozornost na ove upute:

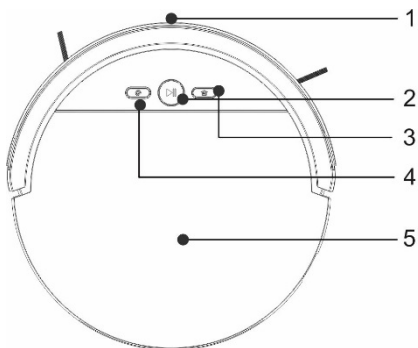
- Uređaj je namijenjen samo za unutarnju uporabu na sobnoj temperaturi.
- Koristite usisivač što je moguće češće, kako bi efekt čišćenja bio što bolji.
- Za punjenje koristite samo opremu koju je isporučio proizvođač robotskog usisavača. Korištenje neoriginalne opreme može oštetiti robotski usisivač, doći do električnog udara ili požara.
- Nemojte dirati za dijelove koji su priključeni na električnu mrežu, ako imate mokre ruke.
- Nemojte ostavljati uređaj bez nadzora u nazočnosti djece.
- Nemojte dopustiti da robotski usisivač koriste djeca, ni pod nadzorom odrasle osobe.
- Koristite samo originalnu opremu namijenjenu za ovaj model.
- Na robotski usisivač nemojte sjedati, niti na njega nemojte stavljati druge predmete.
- Uređaj nemojte koristiti ako je oštećen dovodni električni kabel.
- Uređaj nemojte rasklapati i popravljati, pošto se na taj način izlažete opasnosti nastanka ozljede električnom strujom i nasljedno gubitak jamstva.
- Uređaj nemojte koristiti ukoliko imate mokre ruke ili noge.
- Spremite ga dalje od zapaljivih i hlapivih tvari.
- Nemojte ga koristiti u blizini predmeta s vodom, mogla bi ga oštetiti, npr. prevrtanjem posude s vodom.
- Usisivač nemojte prati vodom.
- Spriječite djelovanje zračenja topline na plastičnu površinu uređaja.
- Uređaj nemojte koristiti u prilično toplom, prašnjavom ili vlažnom okruženju.
- Nemojte usisavati tekućine, goreće cigarete, strugotine, oštre predmete, šibice i druge gorive tvari, brašno, cement, žbuku, veće komade papira, plastične vrećice ili druge predmete koji mogu oštetiti usisivač.
- Tijekom usisavanja može doći do punjenja elektrostatskim nabojem, što može biti opasno za korisnika.
- O korištenju usisivača također obavijestite osobe koje sa vama stanuju, radi prevencije nastanka ozljede.
- Nemojte koristiti robotski usisivač ako je njegov sabirni koš pun.

- Proizvođač i uvoznik u Europsku Uniju ne odgovaraju za štete uzrokovane radom aparata, kao npr. za ozljede, opekline, požar, povrede, poništenje drugih stvari i slično.

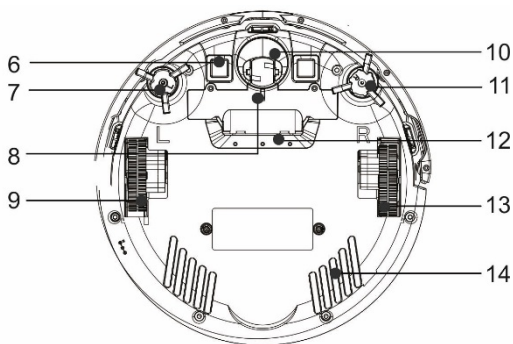
SADRŽAJ PAKOVANJA

Pažljivo pregledajte da ste otvorili svu isporučenu opremu, preporučamo vam da tijekom jamstvenog roka zadržite izvornu papirnatu kutiju, korisnički priručnik i pakirni materijal.

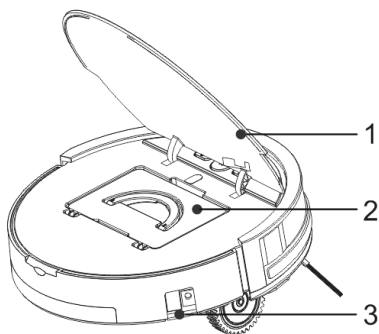
OPIS



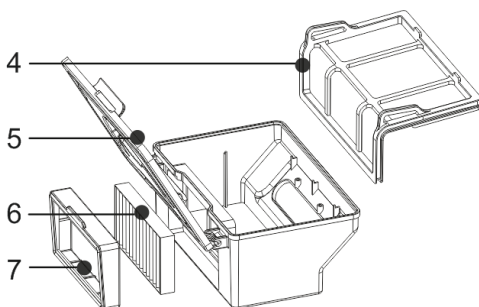
- 1 Prednji odbojnik
- 2 Pokretanje/Završetak čišćenja
- 3 Premještanje do stanice za punjenje
- 4 Čišćenje u spirali
- 5 Pokrov usisavača



- 6 Konektor za punjenje
- 7 Lijeva četka
- 8 Pokrov baterije
- 9 Lijevi pokretni kotač
- 10 Prednji pokretni kotač
- 11 Desna četka
- 12 Usisni otvor
- 13 Desni pokretni kotač
- 14 Donji pokrov



- 1 Gornji pokrov
- 2 Spremnike za prljavštinu
- 3 Glavni prekidač (gumb uključiti/isključiti)
- 4 Primarni filter



- 5 Vratašca posude za smeće
- 6 HEPA filter
- 7 Okvir za HEPA filter

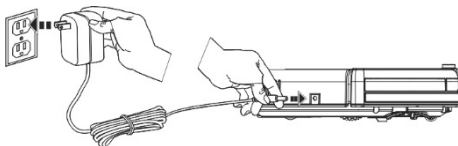
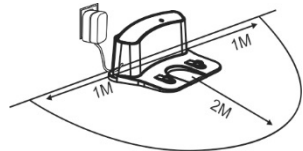
PRVO POKRETANJE - AUTOMATSKO ČIŠĆENJE

1. Radi se o čišćenju koje se najčešće koristi.
2. Umetnite baterije u daljinski upravljač, pazite na ispravnost polariteta.
3. Stanicu za punjenje uključite sa adapterom za napajanje od 230 V u električnu utičnicu.

Ispred prednje strane ne smiju biti nikakve prepreke u udaljenosti od 2 metra, sa strana u udaljenosti od 1 metra.

Uvjet je ravna površina, preporučamo stanicu prilijepiti uza zid ili za pod sa obostranom ljepljivom trakom, kako bi se čvrsto fiksirao njezin položaj.

Kabel napajanja postavite tako da se ne može zamotati u četke za čišćenje.



230 V adapter za napajanje također možete uključiti izravno u usisavač.

4. Provjerite da li je „Glavna sklopka“ na kućištu robotskog usisavača u položaju „Uključeno“.
5. Stavite usisavač u stanicu za punjenje.
6. Baterija usisavača će se automatski puniti.
7. Prije puštanja usisavača u rad prostoriju pripremite tako da se na podu ne nalaze nikakvi predmeti koji bi mogli ometati rad usisavača (veći papiri, kablovi, naljepnice, mali predmeti, neprikladno postavljen tepih i sl.).
8. Odgurnite stolice i druge veće predmete tako da usisavač bez probleme može dosegnuti i na nepristupačna mjesta.
9. Za pokretanje u rad pritisnite na daljinskom upravljač ili na gornjoj strani uređaja gumb „Puštanje čišćenja“. Ako je usisavač u režimu čekanja, prvim pritiskom ćete ga probuditi te drugim pritiskom pustiti u rad.
10. Usisavač će automatski početi čistiti koje će nastaviti dok se skoro potpuno ne isprazne baterije, nakon toga usisavač automatski potraži stanicu za punjenje i počne puniti baterije.
11. Za prekid/zaustavljanje usisavača opet pritisnite gumb „Puštanje čišćenja“.
12. Pritiskom na gumb „Puštanje čišćenja“ na usisavaču u trajanju od 3 sekunde uređaj će biti
13. u „Režimu čekanja“.
14. Usisavač se automatski prebaci u „Režim čekanja“ kada miruje dulje od 15 sekundi.
15. Pritiskom na gumb Povratak na postolje usisavač će se vratiti u stanicu za punjenje.
16. Za čišćenje u spirali usisavač premjestite na odabrano mjesto i pritisnite gumb „Čišćenje
17. u spirali“ na usisavaču ili na daljinskom upravljaču.

PRVO ČIŠĆENJE

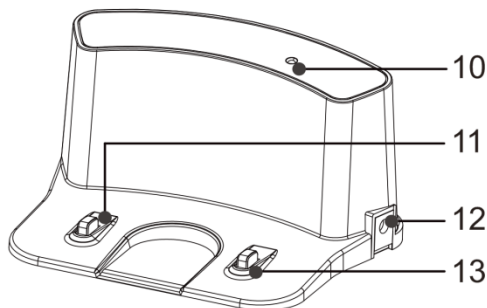
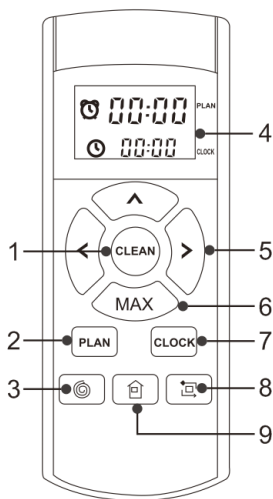
- U prostoriji uklonite sve prepreke koje mogu sprječavati učinkovito čišćenje.
- Također uklonite predmete koji mogu rad robotskog usisavača oštetiti.
- Tepih se tijekom brisanja mora osigurati tako da na njega robot tijekom čišćenja ne može naići. Ako je na usisavač instaliran modul mopa sa posudom za vodu, moglo bi doći do pretanka čišćenja ili nepoželjnog namakanja tepiha vodom.
- Izravno sunčevo svjetlo može uzrokovati smanjenu osjetljivost infracrvenih senzora usisavača, molimo spriječite njegovo izravno svjetlo.
- Crni namještaj ne mora biti ispravno detektiran s obzirom na fizikalnu narav infracrvenih senzora. Stoga može doći do lakšeg udara koji će biti prigušen prednjim odbojnikom.

NAMJEŠTANJE VREMENA

- Pritiskom na gumb „**CLOCK**“ na daljinskom upravljaču uđite u režim „Namještanje vremena“, za promjenu vremena koristite gumbove za smjer (HH:MM).
- Ponovnim pritiskom na gumb „**CLOCK**“ potvrdite i pohranite namješteno vrijeme.
- Uspješno „Namještanje vremena“ bit će potvrđeno zvučnim signalom usisavača.

PLANIRANJE ČIŠĆENJA

- Usisavač će uvijek čistiti bude u namješteno vrijeme.
- Pritiskom na gumb „**PLAN**“ na daljinskom upravljaču uđite u režim „Planiranje čišćenja“.
- Pomoću gumbova a smjer namjestite početak čišćenja u gornjem dijelu zaslona na daljinskom upravljaču (HH:MM).
- Ponovnim pritiskom na gumb „**PLAN**“ potvrdite namješteno vrijeme „Planiranog čišćenja“.
- Brisanje planiranog čišćenja nastane isključenjem usisavača (Glavni prekidač Uključeno/Isključeno)
- Uspješno „Planiranje čišćenja“ bit će potvrđeno zvučnim signalom usisavača.



- 1 Pokretanje/Završetak čišćenja
- 2 Planirano vrijeme pokretanja
- 3 Čišćenje u spirali
- 4 Zaslون
- 5 Gumbovi smjera
- 6 MAX režim

- 7 Namještanje sata
- 8 Čišćenje uzduž zida
- 9 Premještanje stanice za punjenje
- 10 Senzor daljinskog upravljača
- 11 Priključak za punjenje
- 12 Ulaz za punjenje 230 V
- 13 Priključak za punjenje

UPRAVLJANJE DALJINSKIM UPRAVLJAČEM

1. Gumb „**CLEAN**“ (1)
 - puštanje/zaustavljanje usisavača
 - puštanje odabranog režima

2. Gumbovi smjera (5)

Gumb ▲: povećanje vrijednosti vremena prilikom namještanja plana čišćenja i namještanja vremena

Gumb ▲: gumb smjera za kretanje naprijed

Gumb MAX (6): smanjenje vrijednosti vremena prilikom namještanja plana čišćenja i namještanja vremena

Gumb **MAX** (6): gumb smjera za kretanje natrag

Gumb **MAX** (6): aktiviranje maksimalne snage

Gumb ◀: kretanje od namještanja minuta na sat, prilikom namještanja plana čišćenja i namještanja vremena

Gumb ◀: gumb smjera za kretanje ulijevo

Gumb ▶: kretanje od namještanja sati na minute, prilikom namještanja plana

čišćenja i namještanja vremena

Gumb ►: gumb smjera za kretanje udesno

3. Gumb „PLAN“ (2)

- ulaz u režim „Planiranje čišćenja“, namjestite gumbovima smjera početak čišćenja u gornjem dijelu zaslona na daljinskom upravljaču (HH:MM)
- ponovnim pritiskom na gumb potvrdite namješteno vrijeme „Planiranog čišćenja“

4. Gumb „CLOCK“ (7)

- ulaz u režim „Namještanje vremena“, koristite gumbove smjera (HH:MM)
- ponovnim pritiskom na gumb potvrdite namješteno vrijeme

5. Gumb „HOME“ (9)

- na pritisak usisavač traži stanicu za punjenje i počne se puniti

6. Gumb „SPIRALA“ (3)

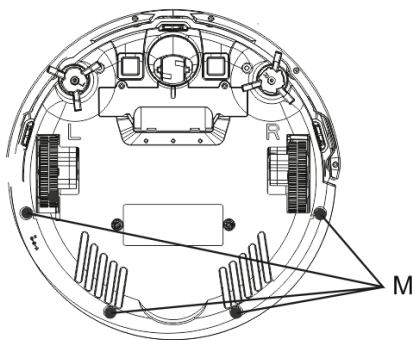
- na pritisak usisavač počinje čišćenje u krugu - ciljano čišćenje

7. Gumb „KRUG“ (8)

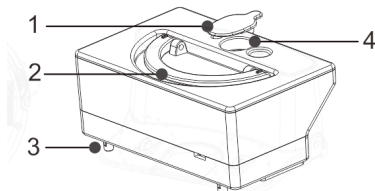
- na pritisak usisavač počinje čišćenje uzduž zida

BRISANJE VODOM

- Na usisavač stavite podlošku s mopom, koristite četiri otvora za ugradnju na donjoj strani usisavača „M“.



- Otvorite plastičnu kapicu i nakupite vodu bez sredstava za čišćenje u plastičnu posudu za vodu, najviše do oznake 250 ml.



- | | | | |
|---|----------------------------------|---|------------------------------|
| 1 | Kapica otvora za vodu | 3 | Otvor za vlaženje mopa vodom |
| 2 | Ručka za povlačenje iz usisavača | 4 | Otvor za vodu |

- Voda bi trebala prirodno polako kapati iz lijevog i desnog plastičnog dijela.
- Otvorite poklopac usisavača, izvadite posudu za prašinu i na isto mjesto stavite posudu s vodom.
- Posuda se mora oprezno precizno staviti i poravnati na određeno mjesto u usisavaču.
- Zatvorite gornji pokrov usisavača.
- Pritisnite gumb „Puštanje čišćenja“ za puštanje brisanja vodom.
- U ovom režimu isključeno je usisavanje, rade samo bočne četke za čišćenje.
- Voda kapa automatski, stoga usisavač nemojte ostavljati stajati na mjestu bez kretanja ili sa ostatkom vode u posudi za vodu, kako biste spriječili razlijevanje vode po podu.
- Mop od mikrovlakna za brisanje nemojte koristiti za tepihe i neravne površine.
- Izvadite posudu za vodu nakon završetka čišćenja.
- Bateriju nemojte puniti sa umetnutom posudom za vodu.

BRISANJE SUHIM MOPOM

- Za uklanjanje fine prašine i poliranje poda.
- Na usisavač stavite podlošku s mopom, koristite četiri otvora za ugradnju na donjoj strani usisavača „M“.
- Mop od mikrovlakna za brisanje nemojte koristiti za tepihe i neravne površine.

OPIS SIGNALIZACIJE DIODA STANJA

Stanje	LED dioda
Punjenje	Trepće narančasto
Potpuno napunjenost baterije	Svijetli zeleno
Odabrani režim	Trepće zelena
Greška usisavača	Trepće crvena
Slaba baterija	Svijetli narančasto
Režim čišćenja	Svijetli zeleno

OPIS ZVUČNE SIGNALIZACIJE

Kratki ton	Uzrok	Rješavanje
o	Prednji kotači za kretanje ili bočne četke za čišćenje ne rade.	Provjerite prednje kotače za kretanje ili bočne četke za čišćenje i očistite je.
oo	Greška donjeg ili prednjeg senzora.	Očistite donje senzore, lagano pritisnite prednji odbojnik. Provjerite da li nije zaglavljn malim objektom.
ooo	Usisavač se zaglavio.	Premjestite usisavač i nastavite s čišćenjem.

Ako se problem ne riješi, provjerite da li je baterija potpuno puna i zatim isključite i uključite usisavač preko glavne sklopke.

PUNJENJE

Ako usisavač želite puniti, pritisnite na usisavaču ili na daljinskom upravljaču gumb „Premještanje do stanice za punjenje“.

Usisavač će naći stanicu za punjenje i automatski započeti punjenje baterije.

U slučaju detektiranja niskog kapaciteta baterije tijekom čišćenja usisavač će automatski potražiti stanicu za punjenje i započeti punjenje. Stanicu za punjenje ostavite neprekidno uključenu

u električnoj mreži, ako nije uključena usisavač je neće moći naći.

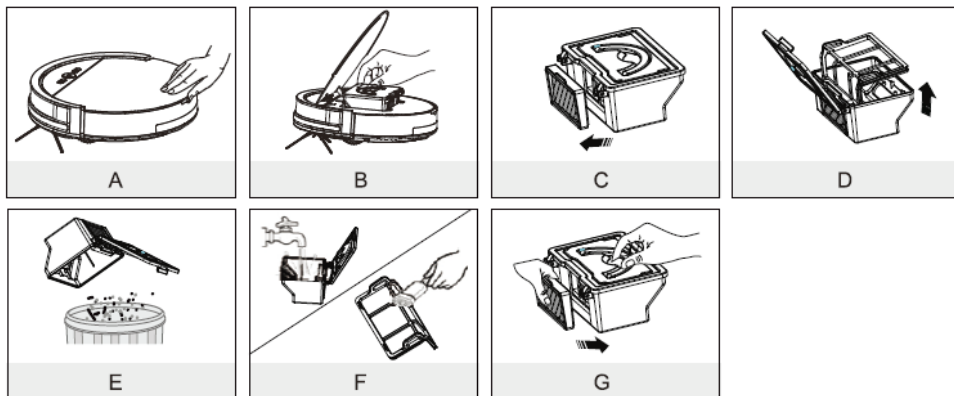
NJEGA BATERIJA

- Ako robotski usisavač prevozite ili ga dulje vrijeme ne koristite, isključite ga na glavnu sklopku.
- Za punjenje preporučamo koristiti stanicu za punjenje.
- Usisavač je opremljen specijalnom zaštitom koja nakon punjenja prestane davati energiju te na taj način spriječi prekomjerno punjenje baterije. Time se osigurava njen dugi vijek trajanja te je usisavač uvijek spreman za ponovno čišćenje.

ČIŠĆENJE USISAVAČA

Poslije svakog čišćenja isipajte spremnik prašine.

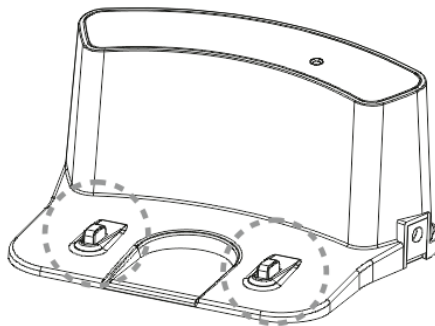
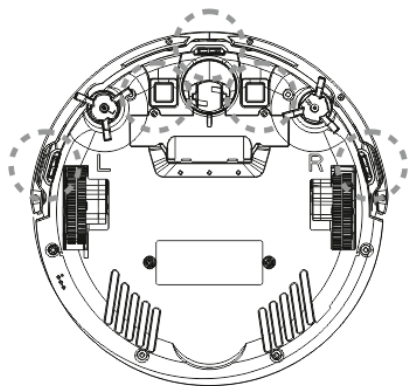
Prepunjenost spremnika prašine značajno utječe na usisnu snagu usisavača i kvalitetu čišćenja.



HEPA filter očistite svakih 14 dana četkom za prašinu. Preporučamo izmjenu HEPA filtera nakon 6 mjeseci. Ako za čišćenje posude s prašinom koristite vodu, pažljivo ju osušite prije nego ju ponovno vratite na usisavač.

ČIŠĆENJE SENZORA, KONTAKTA I ČETKI

Jednom mjesečno mekanom krpom očistite kontakte punjenja na usisavaču i stanicu za punjenje. Na isti način također očistite tri senzora na donjoj strani usisavača.



Jednom tjedno provjerite oba dvije četke za čišćenje i sa njih uklonite zamotanu kosu i drugu prljavštinu. Sa otvora za usisavanje zraka uklonite prašinu.

RJEŠAVANJE PROBLEMA

Najprije pročitajte "FAQ - često postavljana pitanja" na stranici www.evolveo.com www.evolveo.com/en/robotrex-h11 ili se obratite na Tehničku podršku EVOLVEO.

TEHNIČKA PODRŠKA

www.evolveo.com/en/support

OVLAŠTENI SERVIS

VSP DATA a.s., Sezimovo Ústí II, <http://web.vspdata.cz>

Jamstvo se NE ODNOSI ako se:

- uređaj koristi u druge svrhe
- ne slijede „Važne sigurnosne upute“ navedene u korisničkom priručniku
- na elektromehaničko ili mehaničko oštećenje uzrokovano uslijed neprikladne uporabe
- na štetu uzrokovanu prirodnim nepogodama kao što je voda, vatra, statička električna energija, prenapon, itd.
- na štetu uzrokovanu uslijed neovlaštenog popravka
- ako serijski broj uređaja nije čitljiv
- na bateriju, ako nakon više od 6 mjeseci uporabe ne drži svoj izvorni kapacitet (jamstvo na kapacitet baterije je 6 mjeseci)



Zbrinjavanje

Simbol precrtanog kontejnera na proizvodu, u literaturi ili na pakiranju znači da se u EU sva električna i elektronička oprema, baterije i akumulatori moraju odložiti među klasificirani otpad nakon završetka vijeka trajanja istih. Te proizvode nemojte odlagati kao neklasificirani komunalni otpad.



IZJAVA O SUKLADNOSTI

Ovime tvrtka Abacus Electric, s.r.o. izjavljuje da je EVOLVEO Robotrex H6 u skladu sa zahtjevima normi i uredbi koje se odnose na ovu vrstu uređaja.

Cjeloviti tekst Izjave o sukladnosti moguće je naći na <ftp://ftp.evolveo.com/ce>

Copyright © Abacus Electric, s.r.o.

www.evolveo.com

www.facebook.com/EvolveoEU

Sva prava pridržana.

Dizajn i specifikacija mogu se promijeniti bez prethodne napomene.