

EVOLVEO

Tiny M1



www.evolveo.com

Děkujeme vám za zakoupení externího boxu USB 3.1 M.2 NGFF SSD. Tento box systému Plug & Play vám umožňuje používat disky M.2 NGFF SSD a umožňuje vám jejich připojení pomocí vysokorychlostního portu USB 3.1. Výrobek používá rozhraní USB Type-C, usnadňuje použití pro připojení zařízení USB se zaměřením na minimalizaci záměny orientace konektoru a kabelu

1. VLASTNOSTI

- Podpora provozu vysokorychlostních USB Gen2 (10Gbps) / vysokorychlostních USB Gen1 (5Gbps) / vysokorychlostních (480Mbps) a plné rychlosti (12Mbps).
- Podpora Windows 2000/XP/VISTA/7/8/10, Mac9.2, Linux 2.4.2 a vyšší
- Podpora disků M.2 NGFF SATA I/II/III SSD, až do velikosti 1 TB nebo více
- Vhodné pro velikost MS01/02 : 30 × 22 mm/42 × 22 mm
Vhodné pro velikosti MS03 : 30 × 22 mm/42 × 22 mm/60 × 22 mm/80 × 22 mm
- LED indikace napájení/provozu
- Jednoduchá instalace

2. TECHNICKÉ ÚDAJE

Rozhraní: 3.1/3.0/2.0/1.1

- Podpora vysokorychlostních USB 3.0
- Materiál boxu: Hliník
- LED indikace: Napájení a provozu disku
- Provozní prostředí:
 - Požadavky napájení: 5 V – napájeno z počítače
 - Provozní teplota: 5 °C až 50 °C
 - Teplota skladování: -40 °C až 70 °C
 - Provozní vlhkost: 5 až 90 %, bez kondenzace

3. SYSTÉMOVÉ POŽADAVKY

PC

- Minimálně Intel procesor Pentium II/50MHz, 64 MB RAM
- Windows 2000/XP/VISTA/7/8/10
- Funkční USB port

MAC

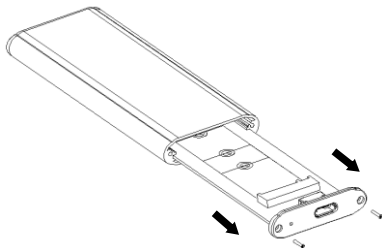
- Minimálně Apple G procesor, 64 MB RAM
- Mac OS 9.1, 9.2, 10.1.5, 10.2, 10.3
- Funkční USB port

OBSAH BALENÍ

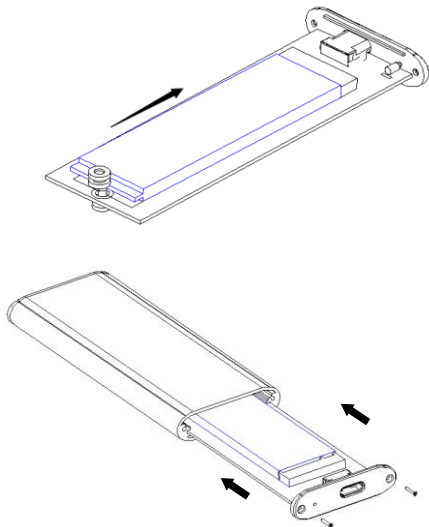
- Externí box M.2 NGFF SSD
- Uživatelská příručka
- Vysokorychlostní kabel USB 3.0 Typ-C
- Šroubovák a šroubky

Instalace ovladače disku

Krok 1: Vyšroubujte dva šrouby a vytáhněte desku plošných spojů



Krok 2: Správně usadíte SSD disk do konektoru, ověříte zapojení a zajistíte ho. Celou sestavu zasunete zpět do hliníkového boxu a zajistíte šrouby.



Připojení k počítači

Připojte jeden konec USB kabelu (typ C) do vstupu na externím boxu.

Druhý konec USB kabelu (typ A) připojte k jakémukoliv aktivnímu USB portu ve vašem počítači.

Nechte Windows automaticky vyhledat a nainstalovat disk.

Otevřete záložku "tento počítač", abyste viděli, zda je disk připraven k použití.

POZNÁMKA:

Pokud se jedná o zcela nový disk, který ještě nebyl rozdělen, přečtěte si kapitolu Tvorba oddílů na externím disku, abyste si svůj disk připravili a

nastavili.

POZNÁMKA:

Chcete-li naplno využít rychlost až 10Gbps vysokorychlostního USB portu 3.1, musí být váš počítač vybaven vestavěnými porty USB 3.1 nebo samostatnou kartou PCI-e pro USB 3.0

Pokud se jedná o zcela nový disk, který ještě nebyl rozdělen, přečtěte si kapitolu **Tvorba oddílů na externím disku**, abyste si svůj disk připravili a nastavili.

Instalace ovladačů

Windows

2000/XP/VISTA/7/8/10

Hard disk je podporován jako velkokapacitní paměťové zařízení systému WINDOWS

2000/XP/VISTA/7/8/10, kde není nutná instalace žádných ovladačů. Při prvním použití externího disku PC rozpozná úložné zařízení USB a automaticky pro něho nainstaluje ovladače z již nainstalovaného systému.

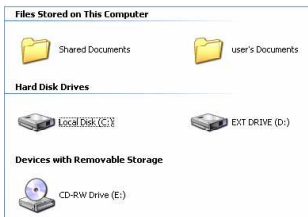
Mac OS

MAC OS 8.6

Pokud používáte Mac OS 8.6, je pro instalaci vyžadován software pro velkokapacitní úložná zařízení 1.3.5. Software pro velkokapacitní úložná zařízení 1.3.5 si můžete stáhnout ze stránky Apple Software Updates <http://www.apple.com/support>.

Mac OS 9.0 nebo vyšší

Pokud máte nainstalovaný Mac OS 9.0 nebo vyšší, není potřeba instalovat software. Pokud připojíte disk k novému Macu, software pro nainstalování velkokapacitního úložného zařízení by se měl během několika sekund objevit na ploše automaticky.



Odpojení od počítače

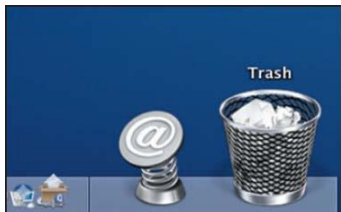
Windows 2000/XP/VISTA/7/8/10

1. V systémové liště dvakrát klikněte na **[Ikonu šipky odpojit nebo bezpečně odebrat hardware]**. Na pravé straně se zobrazí dialogové okno.
2. V dialogovém okně zvýrazněte **[Velkokapacitní paměťové zařízení USB]**, klikněte na **[Stop]**, vyberte USB disk, který chcete odpojit, a poté na další obrazovce znovu klikněte na **[Stop]**.
3. Počkejte několik sekund, než se objeví hlášení **"Nyní lze zařízení bezpečně odebrat"**.
4. Nyní můžete bezpečně box vypnout nebo odpojit USB kabel z USB portu počítače.



Mac OS

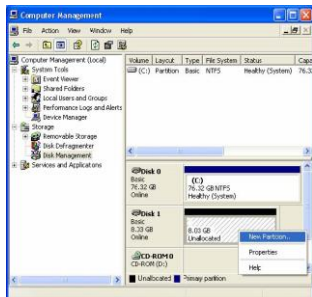
Při odpojování zařízení od počítače zavřete všechna okna a ukončete všechny spuštěné aplikace uložené na externím USB disku. Přetažením ikony externího USB disku do „koše“ se odpojí z plochy před odpojením samotného externího USB disku z USB portu.



JAK VYTVOŘIT ODDÍLY NA EXTERNÍM DISKU

VAROVÁNÍ!!

Předtím než rozdělíte svůj disk, nezapomeňte, že všechna vaše existující data na disku budou smazána. Nezapomeňte si udělat kopii! Tento krok je vyžadován je v případě, kdy instalujete zcela nový disk nebo chcete změnit existující formát.



Windows 2000/XP VISTA/7/8/10

Krok 1

Klikněte pravým tlačítkem myši na (Tento počítač), vyberte (Spravovat). Objeví se okno (Správa počítače).

Krok 2

Klikněte na [\[Správa disků\]](#) v levé části okna a všechny připojené disky se zobrazí v pravé části okna. Napravo vyhledejte připojený disk a jeho oddíly. Můžete vytvořit nový oddíl na disku nebo smazat již existující oddíl, kliknutím pravého tlačítka myši.

Krok 3

Klikněte pravým tlačítkem myši na oddíl rozděleného disku a vyberte [\[Nový oddíl...\]](#). Otevře se „Průvodce tvorbou oddílů“.

Krok 4

Následujte instrukce v průvodci nastavením oddílů a formátování vašeho disku

Krok 5

Počkejte než "průvodce" dokončí formátování SATA disku. Nyní už by měl být v [\[Tento počítač\]](#) označený jako připravený k použití.

Pozor:

U operačních systémů Windows 2000/XP/VISTA/7/8/10 zvolte NTFS formát. Pokud je kapacita nižší než 32 GB, můžete zvolit formát FAT32.

Mac OS

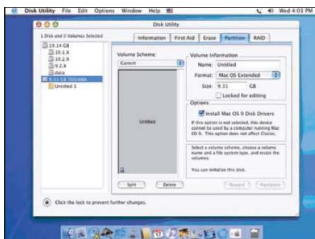
POZNÁMKA:

Mac OS nerozpozná disky naformátované jako NTFS.

Mac OS 9.2 a starší nepodporují tvorbu oddílů na externím disku. K vytvoření oddílů byste si museli zakoupit dodatečný software od třetí strany. Inicializace není problém pro žádný operační systém.

Mac OS X používá k formátování externích disků a tvorbě oddílů diskové nástroje.

- Vyberte "diskové nástroje" ve složce nástrojů.
- Vyberte svůj externí disk a zformátujte ho dle svých požadavků.



FAQs:

Otázka: Ve složce „Počítač“ nemohu hardware najít, proč?

Odpověď: Ujistěte se, že byl nový disk rozdělen.

Otázka: Po zapojení do USB portu hardware vůbec nefunguje, proč?

Odpověď: USB kabel není správně zapojen.

Otázka: Proč je po nainstalování hardware stále označen jako „Neznámé zařízení“?

Odpověď: To znamená, že instalace ovladače USB 3.1 není úspěšná; Zkuste kabel odpojit, počkejte 10 s a poté jej znovu připojte. Pokud jednotka stále není rozpoznána, restartujte počítač a akci opakujte.

Otázka: Mohu použít externí USB hub?

Odpověď: Ano, externí USB hub funguje stejně jako vestavěné USB porty.

Otázka: Můj počítač nemá USB port 3.1. Mohu použít hostitelský adaptér pro USB 3.1?

Odpověď: USB 3.1 hostitelský adaptér funguje stejně jako vestavěné USB porty.

Záruka se **NEVZTAHUJE** na:

- používání zařízení pro jiné účely, než ke kterým je navrženo,
- instalaci jiného firmwaru než toho, který byl do zařízení instalován výrobcem, nebo toho, který lze stáhnout ručně či automaticky z nabídky zařízení,
- mechanické poškození způsobené nesprávným zacházením nebo přírodními živly (ohněm, vodou, statickou elektřinou, přepětím atd.),
- škody způsobené opravami prováděnými nekvalifikovanou osobou,
- poškození záruční pečeti nebo na nečitelné výrobní číslo zařízení.



Likvidace: Symbol přeškrtnutého kontejneru na výrobku, v přiložené dokumentaci či na obalech znamená, že ve státech Evropské Unie musí být veškerá elektrická a elektronická zařízení, baterie a akumulátory po skončení jejich životnosti likvidovány odděleně v rámci tříděného odpadu. Nevyhazujte tyto výrobky do netříděného komunálního odpadu.

PROHLÁŠENÍ O SHODĚ

Tímto společnost ABACUS Electric, s.r.o. prohlašuje, že EVOLVEO Tiny M1 splňuje požadavky norem a předpisů, které jsou relevantní pro daný typ zařízení.

Celé znění Prohlášení o shodě najdete na adrese
<ftp://ftp.evolveo.com/ce>

Dovozce / Dovožca / Importer / Importör
Abacus Electric, s.r.o.
Planá 2, 370 01, Česká republika

Výrobce / Výrobca / Manufacturer / Gyártó
Naxya Limited
No.5, 17/F, Strand 50, 50 Bonham Strand, Sheung Wan,
Hong Kong
Vyrobeno v Číně

Copyright © Abacus Electric, s.r.o.
www.evolveo.com
www.facebook.com/EvolveoCZ

Všechna práva vyhrazena.
Vzhled a technická specifikace výrobku se mohou změnit bez
předchozího upozornění.