

EVOLVEO

Tiny M1



www.evolveo.com

Ďakujeme vám za nákup externého boxu USB 3.1 M.2 NGFF SSD. Tento box systému Plug & Play umožňuje používať disky M.2 NGFF SSD a umožňuje ich pripojiť pomocou vysokorýchlostného portu USB 3.1. Výrobok používa rozhranie USB Type-C, uľahčuje použitie na pripojenie zariadenie USB so zameraním na minimalizáciu zámeny orientácie konektora a kábla

1. VLASTNOSTI

- Podpora používania vysokorýchlostných USB Gen2 (10Gbps) / vysokorýchlostných USB Gen1 (5Gbps) / vysokorýchlostných (480Mbps) a plnej rýchlosti (12Mbps).
- Podpora Windows 2000/XP/VISTA/7/8/10, Mac9.2, Linux 2.4.2 a vyššia
- Podpora diskov M.2 NGFF SATA I/II/III SSD, až do veľkosti 1 TB alebo viac
- Vhodné pre veľkosť MS01/02 : 30 × 22 mm/42 × 22 mm
Vhodné pre veľkosti MS03 : 30 × 22 mm/42 × 22 mm/60 × 22 mm/80 × 22 mm
- LED indikácia napájania/používania
- Jednoduchá inštalácia

2. TECHNICKÉ ÚDAJE

Rozhranie: 3.1/3.0/2.0/1.1

- Podpora vysokorýchlostných USB 3.0
- Materiál boxu: Hliník
- LED indikácia: Napájanie a používanie disku
- Prevádzkové prostredie:
 - I Požiadavky napájania: 5 V – napájané z počítača
 - II Prevádzková teplota: 5 °C až 50 °C
 - III Teplota skladovania: -40 °C až 70 °C
 - IV Prevádzková vlhkosť: 5 až 90 %, bez kondenzácie

3. SYSTÉMOVÉ POŽIADAVKY

PC

- Minimálne Intel procesor Pentium II/50MHz, 64 MB RAM
- Windows 2000/XP/VISTA/7/8/10
- Funkčný USB port

MAC

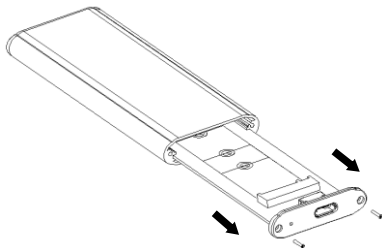
- Minimálne Apple G procesor, 64 MB RAM
- Mac OS 9.1, 9.2, 10.1.5, 10.2, 10.3
- Funkčný USB port

OBSAH BALENIA

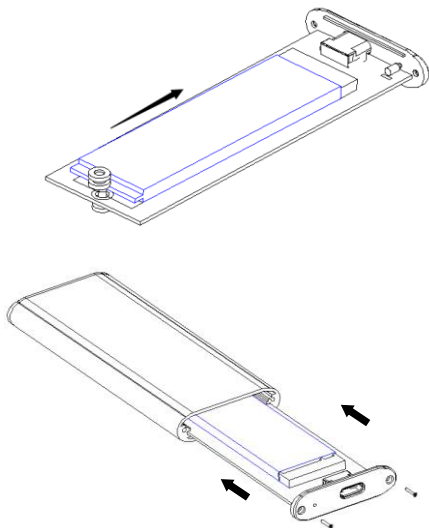
- Externý box M.2 NGFF SSD
- Uživatelská príručka
- Vysokorýchlostný kábel USB 3.0 Typ-C
- Skrutkovač a skrutky

Inštalácia ovládača disku

Krok 1: Odskrutkujte dve skrutky a vytiahnite dosku plošných spojov



Krok 2: Správne nasadte SSD disk do konektora, overte zapojenie a zaistite ho. Celú zostavu zasuňte späť do hliníkového boxu a zaistite skrutkami.



Pripojenie k počítaču

Jeden koniec USB kábla (typ C) pripojte do vstupu na externom boxe.

Druhý koniec USB kábla (typ A) pripojte k akémukoľvek aktívnemu USB portu vo vašom počítači.

Nechajte Windows automaticky vyhľadať a nainštalovať disk.

Otvorte záložku "tento počítač", aby ste videli, či je disk pripravený na použitie.

POZNÁMKA:

Ak ide o úplne nový disk, ktorý ešte nebol rozdelený, prečítajte si kapitolu Tvorba oddielov na externom disku, aby ste disk pripravili a nastavili.

POZNÁMKA:

Ak chcete naplno využiť rýchlosť až 10 Gbps vysokorýchlostného USB portu 3.1, váš počítač musí byť vybavený vstavanými portmi USB 3.1 alebo samostatnou kartou PCI-e pre USB 3.0

Ak ide o úplne nový disk, ktorý ešte nebol rozdelený, prečítajte si kapitolu **Tvorba oddielov na externom disku**, aby ste disk pripravili a nastavili.

Inštalácia ovládačov

Windows

2000/XP/VISTA/7/8/10

Hard disk je podporovaný ako veľkokapacitné pamäťové zariadenie systému WINDOWS

2000/XP/VISTA/7/8/10, kde nie je nutná inštalácia žiadnych ovládačov. Pri prvom použití externého disku PC pozná úložné zariadenie USB a automaticky pre neho nainštaluje ovládače z už nainštalovaného systému.

Mac OS

MAC OS 8.6

Ak používate Mac OS 8.6, pri inštalácii sa vyžaduje softvér pre veľkokapacitné úložné zariadenie 1.3.5. Softvér pre veľkokapacitné úložné zariadenie 1.3.5 si môžete stiahnuť zo stránky Apple Software Updates <http://www.apple.com/support>.

Mac OS 9.0 alebo vyšší

Ak máte nainštalovaný Mac OS 9.0 alebo vyšší, netreba inštalovať softvér. Ak pripájate disk k novému Macu, softvér pre inštaláciu veľkokapacitného úložného zariadenia by sa mal o niekoľko sekúnd objaviť na ploche automaticky.



Odpojenie od počítača

Windows 2000/XP/VISTA/7/8/10

1. V systémovej lište dvakrát kliknite na **[Ikonu šípky odpojiť alebo bezpečne odobrať hardvér]**. Na pravej strane sa zobrazí dialógové okno.
2. V dialógovom okne zvýraznite **[Velkokapacitné pamäťové zariadenie USB]**, kliknite na **[Stop]**, vyberte USB disk, ktorý chcete odpojiť, a potom na ďalšej obrazovke znova kliknite na **[Stop]**.
3. Počkajte niekoľko sekúnd, než sa objaví hlásenie **"Teraz možno zariadenie bezpečne odobrať"**.
4. Teraz môžete bezpečne vypnúť box alebo odpojiť USB kábel z USB portu počítača.



Mac OS

Pri odpájaní zariadenia od počítača zatvorte všetky okná a ukončíte všetky spustené aplikácie uložené na externom USB disku. Pretiahnutím ikony externého USB disku do „koša“ sa odpoja z plochy pred odpojením samotného externého USB disku z USB portu.



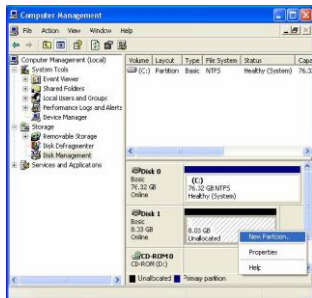
AKO VYTVORIŤ

ODDIELY NA EXTERNOM

DISKU

VAROVANIE!!

Prv než rozdelíte váš disk, nezabudnite, že všetky vaše existujúce údaje na disku sa vymažú. Nezabudnite si urobiť kópiu! Tento krok sa vyžaduje v prípade, ak inštalujete úplne nový disk alebo chcete zmeniť existujúci formát.



Windows 2000/XP

VISTA/7/8/10

Krok 1

Kliknite pravým tlačidlom myši na (Tento počítač), vyberte (Spravovať). Objaví sa okno (Správa počítača).

Krok 2

Kliknite na **[Správa diskov]** v ľavej časti okna a všetky pripojené disky sa zobrazia v pravej časti okna. Napravo vyhladáajte pripojený disk a jeho oddiely. Môžete vytvoriť nový oddiel na disku alebo vymazať už existujúci oddiel kliknutím pravého tlačidla myši.

Krok 3

Kliknite pravým tlačidlom myši na oddiel rozdeleného disku a vyberte **[Nový oddiel...]**. Otvorí sa „**Spríevodca tvorbou oddielov**“.

Krok 4

Nasledujte inštrukcie v sprievodcovi nastavením oddielov a formátovania vášho disku

Krok 5

Počkajte než "sprievodca" dokončí formátovanie SATA disku. Teraz by už mal byť v **[Tento počítač]** označený ako pripravený na použitie.

Pozor:

Pri operačných systémoch Windows 2000/XP/VISTA/7/8/10 zvolte NTFS formát. Ak je kapacita nižšia než 32 GB, môžete zvoliť formát FAT32.

Mac OS

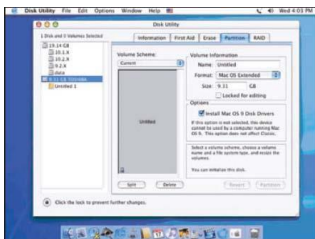
POZNÁMKA:

Mac OS nerozozná disky naformátované ako NTFS.

Mac OS 9.2 a staršie nepodporujú tvorbu oddielov na externom disku. Na vytvorenie oddielov by ste si mali kúpiť dodatočný softvér od tretej strany. Inicializácia nie je problém pre žiadny operačný systém.

Mac OS X používa na formátovanie externých diskov a tvorbu oddielov diskové nástroje.

- Vyberte "diskové nástroje" v zložke nástrojov.
- Vyberte váš externý disk a sformátujte ho podľa vašich požiadaviek.



FAQs:

Otázka: V zložke „Počítač“ nemôžem nájsť hardvér, prečo?

Odpoveď: Ubezpečte sa, že nový disk bol rozdelený.

Otázka: Po zapojení do USB portu hardvér vôbec nefunguje. Prečo?

Odpoveď: USB kábel nie je správne zapojený.

Otázka: Prečo je po inštalácii hardvér stále označený ako „Neznáme zariadenie“?

Odpoveď: Znamená to, že inštalácia ovládača USB 3.1 nie je úspešná; Skúste kábel odpojiť, 10 s počkať a potom ho znova pripojte. Ak jednotka stále nie je rozpoznaná, reštartujte počítač a akciu opakujte.

Otázka: Môžem použiť externý USB hub?

Odpoveď: Áno, externý USB hub funguje rovnako ako vstavané USB porty.

Otázka: Môj počítač nemá USB port 3.1. Môžem použiť hostiteľský adaptér pre USB 3.1?

Odpoveď: USB 3.1 hostiteľský adaptér funguje rovnako ako vstavané USB porty.

Záruka sa **NEVZŤAHUJE** na:

- používanie zariadenia na iné účely, než na ktoré je navrhnuté,
- inštaláciu iného firmware než toho, ktorý do zariadenia inštaloval výrobca, alebo toho, ktorý možno stiahnuť ručne alebo automaticky z ponuky zariadenia,
- mechanické poškodenie spôsobené nesprávnou manipuláciou alebo prírodnými živlami (ohňom, vodou, statickou elektrinou, prepätím atď.),
- škody spôsobené opravami vykonanými nekvalifikovanou osobou,
- poškodenie záručnej pečate alebo nečitateľné výrobné číslo zariadenia.



Likvidácia: Symbol preškrtnutého kontajnera na výrobku, v priloženej dokumentácii alebo na obale znamená, že v štátoch Európskej únie sa všetky elektrické a elektronické zariadenia, batérie a akumulátory po skončení životnosti musia likvidovať oddelene v rámci triedeného odpadu. Nevyhadzujte tieto výrobky do netriedeného komunálneho odpadu.

VYHLÁSENIE O ZHODE

Týmto spoločnosť ABACUS Electric, s.r.o. vyhlasuje, že EVOLVEO Tiny M1 spĺňa požiadavky noriem a predpisov, ktoré sú relevantné pre daný typ zariadenia.

Celé znenie Vyhlásenia o zhode nájdete na adrese
<ftp://ftp.evolveo.com/ce>

Dovozce / Dovozca / Importer / Importör
Abacus Electric, s.r.o.
Planá 2, 370 01, Česká republika

Výrobce / Výrobca / Manufacturer / Gyártó
Naxya Limited
No.5, 17/F, Strand 50, 50 Bonham Strand, Sheung Wan,
Hongkong
Vyrobené v Číne

Copyright © Abacus Electric, s.r.o.
www.evolveo.com
www.facebook.com/EvolveoCZ

Všetky práva vyhradené.
Vzhľad a technická špecifikácia výrobku sa môžu zmeniť bez
predošlého upozornenia.